

小段排水柵のオーバーフロー対策

スルードレーン

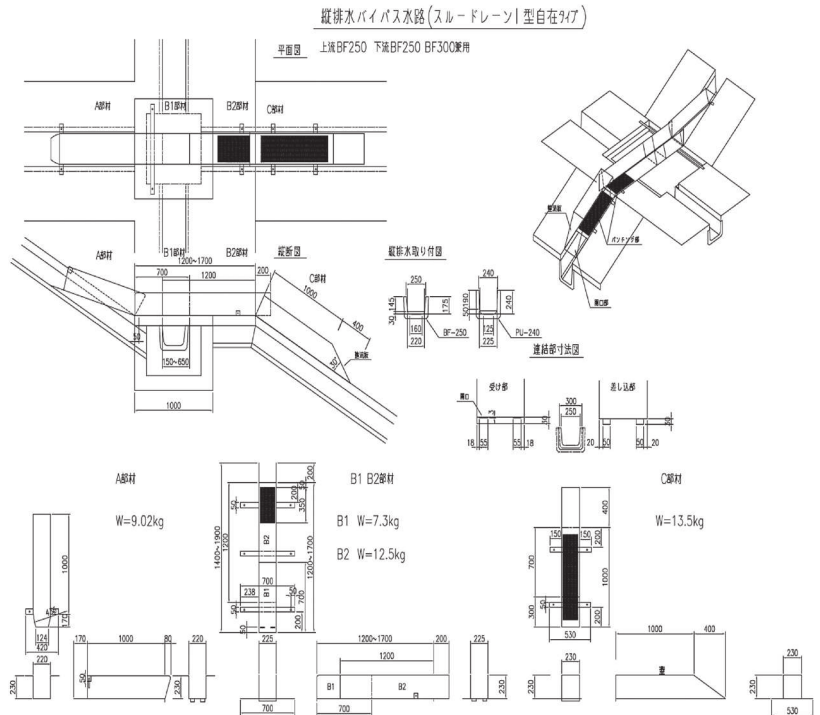
「NETIS」登録番号No.KK-18001-A

縦排水溝の水は小段排水柵を迂回！小段排水柵のオーバーフローを解消できます。

取扱地域 **北海道** **東北** **関東** **中部** **北陸**
近畿 **中国** **四国** **九州** **沖縄**

お問合せ：高速道路部
TEL：075-631-8826

● 図面



性能確認実験

ネクソ関係者立ち合いのもと、スルードレーンの公開実験を行い、スルードレーンによる立体交差化のスムーズな水の流れを確認して頂きました

● 実験装置 及 実験方法

縦排水路の標準的な流域面積を3000㎡とすると、時間降雨強度40mmから108mm相当の排水を想定し、毎秒約30リットルから毎秒約81リットルまでを4段階に分けて排水して機能を確認しました。



実験装置全景

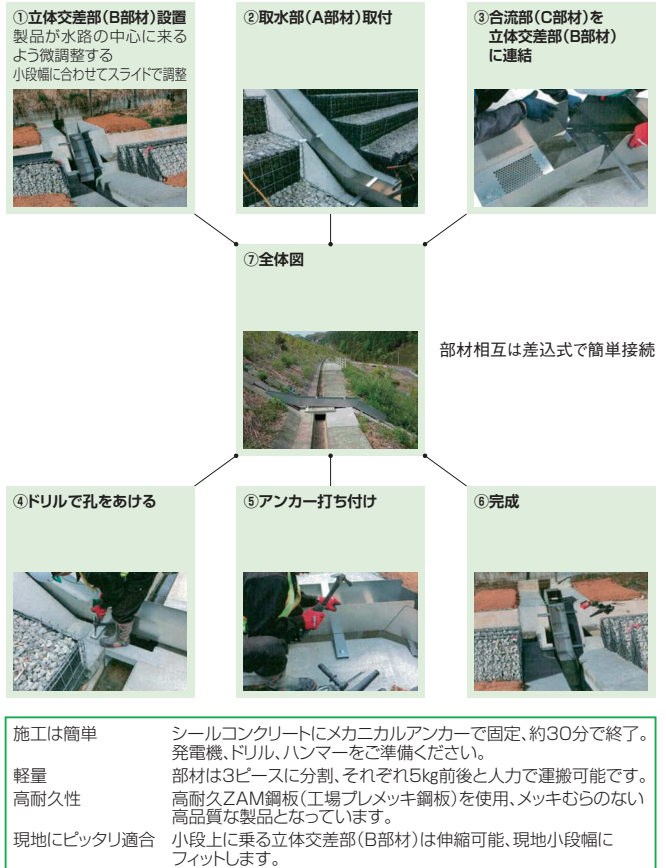
実験日:2013.11.15

● 公開実験

舞鶴若狭道において、高速道路総合技術研究所立ち合いのもとネクソ西日本本社によるスルードレーンの性能確認実験が行われ、スルードレーンの設置効果が認められました。



● 施工方法



カルバート・
下水道

擁壁・
法面保護工

道路

高速道路

水路関連

河川・海洋・
環境

貯留・
防災システム

通信関連

建築・宅造

特殊工法・
新素材

参考資料